



## INSTRUKCJA OBSŁUGI: okapów nadkuchennych



**OK-4 BALTIC ISLAND**



**OK-4 CYLINDER**



**OK-4 SANDY ISLAND/  
SANDY MAXI ISLAND**



**OK-4 POLARIS**

*Szanowny Kliencie*

*Staliście się Państwo właścicielami najnowszej generacji okapu nadkuchennego. Okap ten został zaprojektowany i wykonany specjalnie z myślą o spełnieniu Państwa oczekiwań i z pewnością będzie stanowić część nowoczesnie wyposażonej kuchni. Zastosowane w nim nowoczesne rozwiązania konstrukcyjne i użycie najnowszej technologii produkcji, zapewniają mu wysoką funkcjonalność i estetykę.*

*Przed przystąpieniem do montażu okapu prosimy o dokładne zapoznanie się z treścią niniejszej instrukcji. Dzięki temu unikną Państwo błędnej instalacji i obsługi okapu.*

*Życzymy satysfakcji i zadowolenia z wyboru okapu firmy Toflesz.*

## **I. SPECJALNE INSTRUKCJE DOTYCZĄCE BEZPIECZNEGO DZIAŁANIA OKAPU**

1. Przed przystąpieniem do montażu należy dokładnie przeczytać niniejszą instrukcję.
2. Instalację okapu należy przeprowadzić zgodnie z opisem i wytycznymi przedstawionymi w rozdziale „Montaż”.
3. Okap nadkuchenny może być podłączony tylko do gniazda zasilającego o napięciu znamionowym 230V~ i częstotliwości 50Hz. Przed podłączeniem okapu należy sprawdzić, czy gniazdo jest wyposażone w sprawnie funkcjonujące uziemienie.
4. Niedopuszczalne jest, aby elektryczne gniazda zasilające instalacji stałej znajdowały się pod okapem.
5. Należy zwracać uwagę, aby przewód zasilający nie znajdował się pod okapem.
6. Jeżeli przewód zasilający nieodłączalny ulegnie uszkodzeniu, to powinien on być wymieniony u wytwórcy lub u pracownika zakładu serwisowego albo przez wykwalifikowaną osobę w celu uniknięcia zagrożenia.

7. W przypadku uszkodzenia okapu, naprawa może być przeprowadzona u wytwórcy lub u pracownika zakładu serwisowego albo przez wykwalifikowaną osobę.
8. Należy zwracać uwagę, aby w pomieszczeniu była odpowiednia wentylacja powietrza, gdy okap nadkuchenny jest używany w tym samym czasie, co urządzenia spalające gaz lub inne paliwa (nie dotyczy tylko okapów pracujących jako pochłaniacze zapachów, które dostarczają powietrze z powrotem do pomieszczenia).
9. Szczegóły dotyczące sposobu i częstotliwości czyszczenia są opisane w rozdziale „Konserwacja”.
10. Przed każdą operacją czyszczenia, wymianą filtra lub wymianą lampy należy wyjąć wtyczkę okapu z elektrycznego gniazda zasilającego lub w przypadku okapu na stałe podłączonego do instalacji elektrycznej odłączyć zasilanie.
11. Istnieje ryzyko pożaru, jeżeli czyszczenie nie odbywa się zgodnie z zaleceniami.
12. Pod okapem nadkuchennym nie wolno pozostawiać odkrytego płomienia, podczas zdejmowania naczyń znad palnika, należy ustawić płomień minimalny.
13. Potrawy przygotowywane na tłuszczach powinny być stale nadzorowane, ponieważ nagrany tłuszcz może się łatwo zapalić.
14. UWAGA: Dostępne części okapu mogą się nagrzewać w przypadku korzystania z urządzenia do gotowania.
15. Niniejszy sprzęt może być użytkowany przez dzieci w wieku co najmniej 8 lat i przez osoby o obniżonych możliwościach fizycznych, umysłowych i osoby o braku doświadczenia i znajomości sprzętu, jeżeli zapewniony zostanie nadzór lub instruktaż odnośnie do użytkowania sprzętu w bezpieczny sposób, tak aby związane z tym zagrożenia były zrozumiałe. Dzieci nie powinny bawić się sprzętem. Dzieci bez nadzoru nie powinny wykonywać czyszczenia i konserwacji sprzętu.

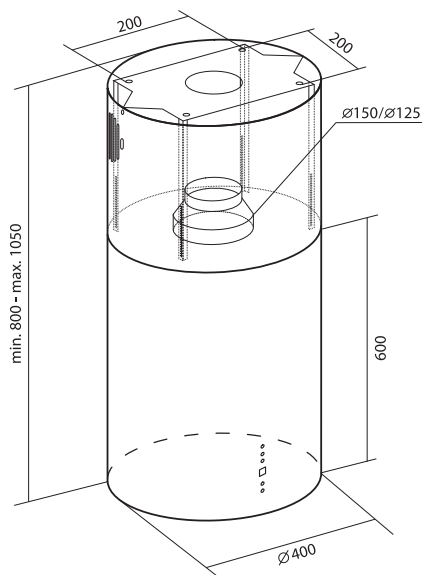
## II. CHARAKTERYSTYKA

Okap nadkuchenny służy do usuwania oparów kuchennych. Jest on przeznaczony do użytku domowego. Okap wymaga zainstalowania przewodu odprowadzającego powietrze na zewnątrz. Po zainstalowaniu filtra z węglem aktywnym okap może pracować jako pochłaniacz zapachów. W tym przypadku nie wymaga się instalacji przewodu odprowadzającego powietrze na zewnątrz. Okap jest urządzeniem elektrycznym wykonanym w I klasie ochrony przeciwporażeniowej. Posiada niezależne oświetlenie LED oraz wentylator wyciągowy z możliwością ustawienia jednej z czterech prędkości obrotowych. Okap przeznaczony jest do trwałego zamontowania na suficie ponad kuchenką gazową lub elektryczną. **Okap można zawiesić tylko na suficie o konstrukcji betonowej lub na odpowiednio przygotowanym stelażu jeżeli sufit jest wykonany z karton-gipsu.**

## III. DANE TECHNICZNE

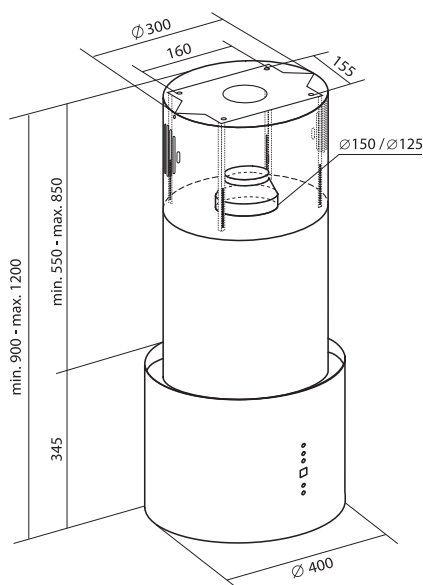
Napięcie zasilania:	230V ~50Hz	
Ilość silników wentylatora:	1	
Ilość filtrów aluminiowych:	1	
Oświetlenie:	BALTIC ISLAND, CYLINDER, SANDY ISLAND, POLARIS – 2 x 2 W LED SMD SANDY MAXI ISLAND – 4 x 2 W LED SMD	
Ilość stopni prędkości:	4	
Szerokość:	BALTIC ISLAND, CYLINDER, SANDY ISLAND, POLARIS – 400 mm SANDY MAXI ISLAND – 600 mm	
Średnica wylotu:	Ø 150 mm lub Ø 125 mm	
Maksymalna wydajność:	700 m <sup>3</sup> /h lub 850 m <sup>3</sup> /h	
Maksymalny pobór mocy:	BALTIC ISLAND, CYLINDER, POLARIS, SANDY ISLAND – 214 W lub 254 W SANDY MAXI ISLAND – 218 W lub 258 W	
Poziom głośności:	700 m <sup>3</sup> /h	850 m <sup>3</sup> /h
1 bieg	44 dB(A)	42 dB(A)
2 bieg	51 dB(A)	50 dB(A)
3 bieg	57 dB(A)	59 dB(A)
4 bieg (intensywny)	64 dB(A)	69 dB(A)
Rodzaj pracy:	wyciąg lub pochłaniacz	
Panel sterowania:	przyciskowy z wyświetlaczem oraz pilot zdalnego sterowania	

# RYUNKI TECHNICZNE



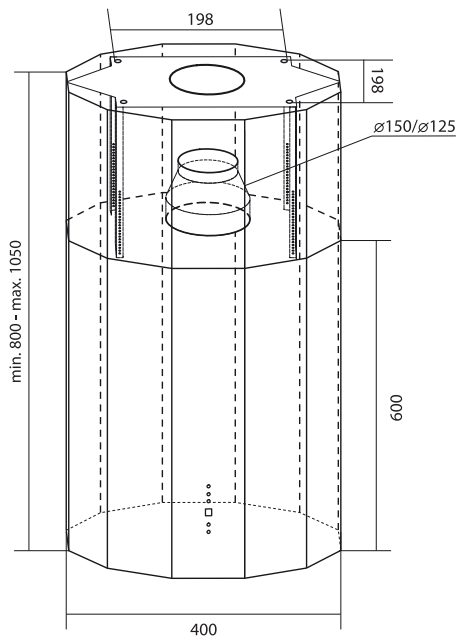
Okap OK-4 BALTIC ISLAND

**Rozmiar 400 mm**  
waga netto – 17,20 kg  
waga brutto – 21,45 kg



Okap OK-4 CYLINDER

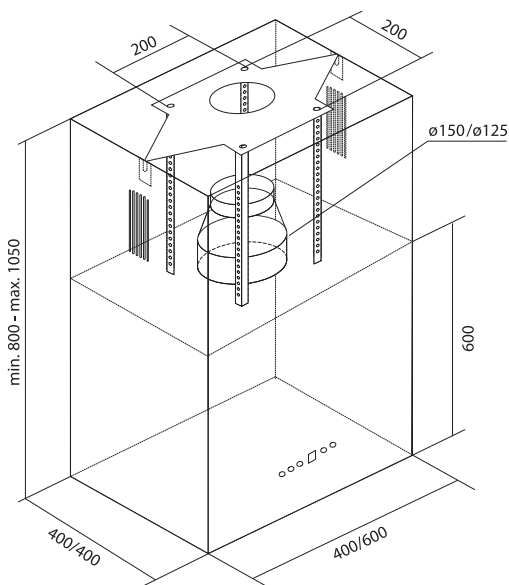
**Rozmiar 400 mm**  
waga netto – 13,70 kg  
waga brutto – 17,85 kg



**Rozmiar 400 mm**

waga netto – 17,20 kg  
waga brutto – 21,45 kg

Okap OK-4 POLARIS



**Rozmiar 400 mm**

waga netto – 20,10 kg  
waga brutto – 23,30 kg

**Rozmiar 600 mm**

waga netto – 24,50 kg  
waga brutto – 27,20 kg

Okap OK-4 SANDY ISLAND / SANDY MAXI ISLAND

## IV. ZAWARTOŚĆ ZESTAWU

### ŚRUBY MONTAŻOWE

**A**



2 x blachowkręt  
samowierzący  
2,9 x 9 mm

**B**



8 x blachowkręt  
3,5 x 12 mm

### AKCESORIA



pilota zdalnego  
sterowania

### ELEMENTY MONTAŻOWE

**1**



korpus  
okapu

**2**



maskownica  
górna

**3**



stelaż  
metalowy

**4**



maskownica  
Ø 150  
z klapami  
zwrotnymi

**5**



redukcja  
Ø 150 / Ø 125  
nasadowa

## V. MONTAŻ

Powietrze odprowadzane z okapu nie może być odprowadzane do komina, który jest używany do odprowadzania spalin z urządzeń spalających gaz lub inne paliwa. Przed przystąpieniem do montażu okapu należy podłączyć go do sieci elektrycznej (230V ~50Hz) w celu sprawdzenia czy oświetlenie i silnik działają prawidłowo. W miejscu instalacji okapu powinien być zapewniony w miarę łatwy dostęp do gniazda elektrycznego w celu awaryjnego wyjęcia wtyczki i przerwania zasilania urządzenia.

**Zaleca się minimum 2 osoby do wykonania montażu okapu.**

## KROK 1



Ustal wymiary montażu okapu (1) tymczasowo wsuwając stelaż metalowy. Minimalna wysokość wysunięcia stelaża to 100 mm gdy okap pracuje jako wyciąg, 200 mm gdy pracuje jako pochłaniacz zapachów. W razie potrzeby maskownicę górną (2) możesz skrócić poprzez jej obcięcie od dołu. Skrócenie tego elementu nie powoduje utraty gwarancji.

Okap montujemy w odległości min. 650 mm nad płytą elektryczną lub min. 700 mm nad kuchnią gazową.

## KROK 2



Przyłóż stelaż metalowy (3) do sufitu w taki sposób, aby zaznaczony na zdjęciu element skierowany był w bok okapu. Zaznacz ołówkiem i w wyznaczonych miejscach na suficie wywierć otwory na kołki rozporowe ( $\varnothing 10$  mm) o długości 80 mm.

Pamiętaj aby okap zamontowany był do sufitu żelbetonowego, a jeżeli montujemy go do sufitu gips-kartonowego musi być do niego przygotowana odpowiednia konstrukcja, która wytrzyma wagę min. 80 kg.

Przy wybieraniu miejsca do montażu okapu należy zadbać o dostęp do gniazda sieci elektrycznej.

## KROK 3



Każdy z kątowników stelaża metalowego (3) przykręć do okapu (1) za pomocą dwóch blachowkrętów (B) 3,5 x 12 mm



## KROK 4



Wsuń maskownicę górną (2) na okap (1) tak aby otwory montażowe pasowały do siebie.

## KROK 5



Wyciągnij kabel zasilający z komina okapu (1), tak aby móc podłączyć go do sieci elektrycznej.

## KROK 6



Podłącz okap do otworu odprowadzającego powietrze na zewnątrz za pomocą elastycznego przewodu o średnicy  $\varnothing$  150 mm. Można też zamontować rurę o mniejszej średnicy  $\varnothing$  125 mm, w tym celu na wylot turbiny nałóż dołączoną redukcję (5).

**ZALECENIE:** W celu uzyskania cichszej pracy okapu można owinać rurę spiro materiałem wyciszającym (np. mata akustyczna).

## KROK 7



Zamocuj okap (1) za pomocą czterech kołków rozporowych (zalecane  $\varnothing$  10 mm o długości 80 mm, nie dołączone do zestawu).

Przy wykonywaniu tej czynności zaleca się, aby co najmniej 1 osoba podtrzymywała okap.

## KROK 8



Maskownicę górną (2) podsuń do sufitu i przykręć do stelaża metalowego (3) za pomocą dwóch blachowkrętów (A).

## KROK 9



Jeżeli okap (1) ma pracować jako pochłaniacz zapachów to zainstaluj w nim filtry węglowe pomijając krok 6. Wymontuj aluminiowy filtr przeciwtłuszczowy a następnie przyłóż nowy filtr węglowy do wlotu powietrza turbiny i przekręć go zgodnie z ruchem wskazówek zegara, aż nastąpi zablokowanie filtra w zaczepach. Czynność tą należy powtórzyć na drugim wlocie powietrza turbiny (**krok 9**). Po ukończeniu montażu filtrów węglowych, zamontuj powtórnie aluminiowy filtr przeciwtłuszczowy.

## VI. WYBÓR TRYBU PRACY OKAPU NADKUCHENNEGO

### **Ustawienie wyciągowego trybu pracy urządzenia**

W trakcie wyciągowego trybu pracy okapu powietrze odprowadzane jest na zewnątrz specjalnym przewodem (Ø 150 mm lub Ø 125 mm). Przy tym ustawieniu należy usunąć ewentualny filtr węglowy.

### **Ustawienie trybu pracy okapu jako pochłaniacz zapachów**

W tej opcji przefiltrowane powietrze wraca z powrotem do pomieszczenia poprzez obustronne otwory wycięte w kominie okapu. Przy tym ustawieniu należy zamontować filtr węglowy. Zaleca się, raz na 3 do 6 miesięcy, wymienić zużyty filtr węglowy na nowy.

### **Prędkość wentylatora**

Prędkość najniższą i średnią należy stosować przy normalnych warunkach oraz małym natężeniu oparów. Natomiast prędkość najwyższą należy stosować tylko przy dużym stężeniu oparów kuchennych, np. podczas grillowania bądź smażenia.

## VII. OBSŁUGA OKAPU

### **Bezpieczeństwo przy użytkowaniu**

W przypadku użytkowania kuchni gazowej trzeba zwrócić szczególną uwagę na to aby nie używać palnika bez postawionego na nim naczynia. Podczas zdejmowania naczyń z nad gazu należy ustawić minimalną wielkość płomienia.

Prace kuchenne z użyciem olejów i tłuszczów pod okapem mogą być wykonywane tylko pod stałym nadzorem z powodu niebezpieczeństwa pożaru. W przypadku oleju już używanego rośnie ryzyko powstania samozapłonu.

Zawsze należy sprawdzać czy płomień nie wykracza poza naczynie gdyż powoduje to niepotrzebną stratę energii i niebezpieczną koncentrację ciepła.

Nie należy używać okapu do celów niezgodnych z jego przeznaczeniem (np. do gastronomi przemysłowej).

## Obsługa panelu sterowania okapu: OK-4 Sandy Island, Sandy Maxi Island



Działanie okapu jest kontrolowane za pomocą elektronicznego przełącznika zespolonego:

- Przyciski **+** i **-** służą do uruchomienia / wyłączenia wentylatora okapu oraz do wyboru prędkości jego pracy w przedziale od 0 do 4, piktogramy te wykorzystane będą również do ustawiania funkcji „Timer”.
- Przycisk z symbolem **⌚** służy do obsługi funkcji „Timer”.
- Wyświetlacz informuje o wybranej prędkości pracy turbiny oraz o trybie pracy urządzenia, wyświetlane są na nim również informacje dotyczące funkcji „Timer”.
- Przycisk **+** zwiększa prędkość pracy wentylatora.
- Przycisk **-** zmniejsza prędkość pracy wentylatora.
- Przycisk z symbolem **✳** spowoduje włączenie lub wyłączenie lamp LED-owych.

W okapie nadkuchennym istnieje możliwość zaprogramowania automatycznego wyłączenia się turbiny w czasie programowalnym do 9 minut. Uruchomienie „Timera” następuje przez wciśnięcie przycisku **⌚** podczas pracy okapu na żądanym biegu, wówczas na wyświetlaczu zacznie migać liczba oznaczająca ilość minut, po których wentylator wyłączy się automatycznie. Używając przycisków „+” i „-” można ustawić żądany czas pracy urządzenia. Cyfra „1” na wyświetlaczu odpowiada jednej minucie pracy okapu, itd. Aby potwierdzić swój wybór i rozpocząć odmierzenie czasu można wcisnąć przycisk **⌚** lub zaczekać 5 sek. nie naciskając w tym czasie żadnego przycisku. Pulsująca kropka na wyświetlaczu oznacza, że „Timer” odmierza czas do wyłączenia turbiny. Rezygnacja z funkcji „Timer” następuje poprzez kolejne naciśnięcie przycisku **⌚** w trakcie odmierzania czasu.

## Obsługa panelu sterowania okapów: OK-4 Baltic Island, Cylinder, Polaris

Działanie okapu jest kontrolowane za pomocą elektronicznego przełącznika zespolonego:



- Przyciski **+** i **-** służą do uruchomienia / wyłączenia wentylatora okapu oraz do wyboru prędkości jego pracy w przedziale od 0 do 4, piktogramy te wykorzystane będą również do ustawiania funkcji „Timer”.
- Przycisk z symbolem **⌚** służy do obsługi funkcji „Timer”.
- Wyświetlacz informuje o wybranej prędkości pracy turbiny oraz o trybie pracy urządzenia, wyświetlane są na nim również informacje dotyczące funkcji „Timer”.
- Przycisk **+** zwiększa prędkość pracy wentylatora.
- Przycisk **-** zmniejsza prędkość pracy wentylatora.
- Przycisk z symbolem **⚡** spowoduje włączenie lub wyłączenie lamp LED-owych.

## VIII. KONSERWACJA

Regularna konserwacja i czyszczenie urządzenia zapewni dobrą i bezawaryjną pracę okapu oraz przedłuży jego żywotność. Należy zwracać szczególną uwagę aby filtr przeciwłuszczywy był czyszczony regularnie, a filtr z węglem aktywnym był wymieniany zgodnie z zaleceniami producenta.

### Filtr przeciwłuszczywy

Filtry przeciwłuszczywe (aluminiowe) powinny być czyszczone co dwa miesiące w zmywarce do naczyń (przy użyciu tabletek do mycia aluminium) lub ręcznie przy użyciu łagodnego płynu do mycia naczyń.

Aby wyjąć filtr aluminiowy należy zwolnić zatrzask zamka, a następnie wyciągnąć filtr ukośnie w dół. Po wyczyszczeniu osuszony filtr należy zamontować w korpusie okapu.

## Obsługa za pomocą pilota:

Działanie okapu można kontrolować również za pomocą pilota zdalnego sterowania:



- Przycisk „-” służy do zmniejszania i redukcji prędkości turbiny.
- Przycisk „+” służy do zwiększania prędkości turbiny.
- Przycisk „☀” służy do sterowania oświetleniem.
- Przycisk „🕒” służy do obsługi funkcji „Timer”, która jest opisana poniżej.

## Filtr z węglem aktywnym

Filtr węglowy stosuje się wyłącznie wtedy gdy okap nie jest podłączony do przewodu wentylacyjnego. Filtr węglowy można nabyć w sklepie ze sprzętem AGD lub u producenta okapu. W celu ułatwienia zakupu filtra należy odczytać typ okapu z tabliczki znamionowej znajdującej się wewnątrz korpusu okapu. Tabliczka jest dostępna dopiero po zdemontowaniu aluminiowego filtra przeciwłuszczowego. Filtr z węglem aktywnym posiada zdolność pochłaniania zapachów aż do swego nasycenia. Filtr tego typu nie nadaje się do mycia ani regeneracji i powinien być wymieniany raz na 3 do 6 miesięcy lub częściej w sytuacji gdy okap jest intensywnie używany.

Aby zamontować filtr węglowy należy zdjąć filtr aluminiowy przeciwłuszczowy, następnie przyłożyć filtr węglowy do wlotu powietrza turbiny i przekręcić go zgodnie z ruchem wskazówek zegara aż nastąpi zablokowanie filtra w zaczepach znajdujących się na wlocie powietrza turbiny. Turbina zamontowana w okapie posiada dwa wloty powietrza, tak więc do prawidłowego działania okapu jako pochłaniacza zapachów należy zamontować dwa filtry węglowe po prawej i po lewej stronie turbiny.



*Montaż filtrów węglowych do turbiny*

## Oświetlenie

Okapy nadkuchenne BALTIC ISLAND, CYLINDER, POLARIS, SANDY ISLAND wyposażone są w dwie lampy LED o mocy 2 W każda i napięciu 12V prądu stałego. Okap Sandy Maxi Island wyposażony jest w cztery lampy LED o mocy 2 W każda i napięciu 12V prądu stałego. Lampy te mają żywotność do 10 000 godzin i nie jest w nich przewidziana wymiana pojedynczych diod.

## Czyszczenie

Podczas normalnego czyszczenia okapu NIE NALEŻY:

- Używać namoczonych szmatek lub gąbek ani strumienia wody.
- Stosować substancji żrących, zwłaszcza do czyszczenia powierzchni wykonanych ze stali nierdzewnej.
- Używać twardej, szorstkiej szmatki.

Zaleca się stosowanie wilgotnej szmatki oraz obojętnych środków myjących.

## Postępowanie ze zużytym sprzętem:

To urządzenie zostało zaprojektowane i wykonane z materiałów oraz komponentów wysokiej jakości, które nadają się do ponownego wykorzystania. Symbol przekreślonego kołowego kontenera na odpady, oznacza, że produkt podlega selektywnej zbiórce zgodnie z Dyrektywą Parlamentu Europejskiego i Rady 2012/19/UE i informuje, że sprzęt po okresie użytkowania, nie może być wyrzucony z innymi odpadami gospodarstwa domowego. Użytkownik ma obowiązek oddać go do podmiotu prowadzącego zbieranie zużytego sprzętu elektrycznego i elektronicznego, tworzącego system zbierania takich odpadów – w tym do odpowiedniego sklepu, lokalnego punktu zbiórki lub jednostki gminnej. Zużyty sprzęt może mieć szkodliwy wpływ na środowisko i zdrowie ludzi z uwagi na potencjalną zawartość niebezpiecznych substancji, mieszanin oraz części składowych. Selektywna zbiórka sprzyja również odzyskowi materiałów i komponentów, z których wyprodukowane było urządzenie. Gospodarstwo domowe spełnia ważną rolę w przyczynianiu się do ponownego użycia i odzysku surowców wtórnych, w tym recyklingu zużytego sprzętu. Na tym etapie kształtuje się postawy, które wpływają na zachowanie wspólnego dobra jakim jest czyste środowisko naturalne. W przypadku niewłaściwej utylizacji tego produktu mogą zostać nałożone kary zgodnie z ustawodawstwem krajowym.



## IX. OŚWIADCZENIE PRODUCENTA:

Okap nadkuchenny spełnia wszystkie wymagania określone w przepisach UE mających do niego zastosowanie. W związku z powyższym dla okapu została wystawiona deklaracja zgodności a okap został oznakowany oznaczeniem CE.

## X. KARTA GWARANCYJNA

1. Sprzedający gwarantuje sprawne działanie sprzętu w okresie 24 miesięcy od daty sprzedaży. Ujawnione w tym okresie wady fabryczne będą usuwane bezpłatnie.
2. Karta gwarancyjna jest ważna tylko wraz z dowodem zakupu i z oryginalnym opakowaniem w jakim okap został kupiony od producenta.
3. Okap zostanie naprawiony w ciągu 14 dni roboczych, jeżeli klient dostarczy reklamowany towar do serwisu lub punktu sprzedaży.
4. Gwarancja nie obejmuje:
  - a) mechanicznych uszkodzeń sprzętu spowodowanych przez użytkownika,
  - b) uszkodzeń i wad wynikłych na skutek:
    - niewłaściwego lub niezgodnego z instrukcją użytkowania, przechowywania lub konserwacji,
    - stosowania niewłaściwych materiałów eksploatacyjnych, środków czyszczących bądź konserwujących,
    - nieprzestrzegania zaleceń producenta w zakresie eksploatacji sprzętu poza warunkami indywidualnego gospodarstwa domowego (np.: w punktach zbiorowego żywienia, zakładach gastronomicznych, itp.),
    - samowolnych napraw, przeróbek lub zmian konstrukcyjnych,
  - c) spalanie LED SMD,
  - d) uszkodzeń spowodowanych czynnikami zewnętrznymi niezależnymi od producenta.
5. Gwarancji udziela się od daty wydania okapu udokumentowanej dowodem sprzedaży, który powinien zawierać datę zakupu i symbol urządzenia.
6. **W przypadku zwrotu okapu do producenta lub wysyłki do serwisu, powinien być on zapakowany w oryginalnym, nieuszkodzonym opakowaniu.**

\_\_\_\_\_

Data sprzedaży

\_\_\_\_\_

Pieczęć i podpis sprzedawcy

## XI. INFORMACJE O PRZEBIEGU NAPRAWY

Lp.	Data zgłoszenia	Data wykonania naprawy, podpis technika	Opis naprawy



Z.P.H. „TOFLESZ”  
25-620 KIELCE, ul. Kolberga 4  
tel.: +48 41 347-83-00, fax: +48 41 345-77-32  
www.toflesz.com, e-mail: biuro@toflesz.com